

technique cuisine

grootkeuken - horecatechniek - handelsmij.

Technique Cuisine BV
Pannenweg 203, 6031 RK Nederweert
Postbus 2748, 6030 AA Nederweert
Rabobank: 13.55.51.390
Tel. 0495-625505
Fax 0495-633739
E-mail: info@techniquecuisine.nl
Internet: www.techniquecuisine.nl
K.v.K.: HR 13036921
BTW nr.: NL804081360B01
Alg. Voorwaarden op verzoek verkrijgbaar

Technique Cuisine B.V.

Pannenweg 203
6031 RK NEDERWEERT

Ontwerp: RD

12-02-2009

INFORMATIE

**Project : SHOWROOM APPARATUUR + OCCASION -> WEBSITE
DATUM 12-02-2009**

Ref. Nr. : TC-SHOWROOM-02
Project-Nr.: 071004rd.itn

OVERZICHT VAN:

- DEMONSTRATIEMODELLEN - OCCASIONS - SHOWROOMMODELLEN - MAATWERK
(Afbeeldingen kunnen afwijken van de werkelijkheid.)

Bij interesse kunt u:

- een e-mail sturen met uw vraag naar info@techniquecuisine.nl
Wij nemen dan zo snel mogelijk contact met u op;
- telefonisch contact opnemen met onze verkoopafdeling:
Tel. (0031)-(0)495-62 55 05.

Getoonde prijzen zijn Netto

Exclusief:

- BTW;
- wettelijk verplichte verwijderingsbijdragen;
- transport, plaatsing en montage.

GARANTIE:

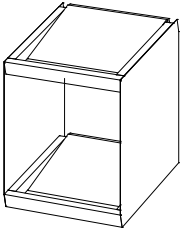
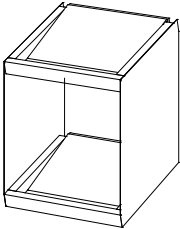
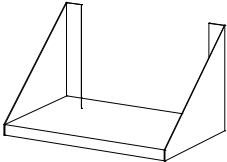
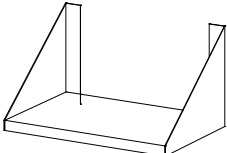
DEMONSTRATIE- en SHOWROOMAPPARATUUR:

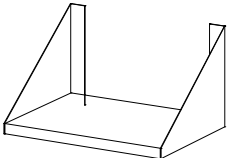
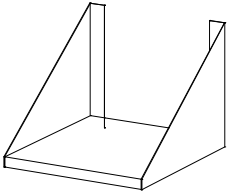
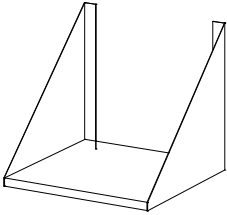
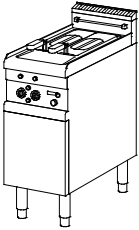
- 12 maanden volledige garantie, m.u.v. slijtdelen als
bijvoorbeeld, maar niet uitsluitend, deurrubbers.

OCCASIONS:

- 3 maanden op alleen onderdelen (tenzij anders aangegeven).

| Pos. | Aantal | Artikelomschrijving Stukprijs | Totaal prijs |
|---------|---------|---|--------------|
| Pos D02 | 1 stuks | WOK INDUCTIEPLAAT - DEMONSTRATIE MODEL - Fabrikant : MKN Type : Counter SL vario 1223214 Aansluitw. : 5,0 kW / 400 V Afm. BxDxH : 400 x 500 x 200 mm Uitvoering: - Wok kookplaat 5 kW, panherkenning - Behuizing volledig uit RVS - Los apparaat zonder verbindingstechniek, voor flexibele inzet - Ceran-kookplaat 300 mm doorsnede - Inductie generatormodule 270 mm doorsnede | |
| | | € 2.895,00 | € 2.895,00 |
| Pos M01 | 1 stuks | DIENBLADEN AFRUIMWAGEN Afm BxDxH: 775x640x1460 mm -Vervaardigd uit RVS -Geschikt voor 2x 12 dienbladen 1/1 GN -Zijwanden en achterwand zijn gesloten met volkern panelen (kleur wit/lichtgrijs) | |
| | | € 779,00 | € 779,00 |
| Pos M04 | 1 stuks | UITLOOPROLLERTAFEL Afm. BxDxH: 1800 x 600 x 850 mm -Bovenblad Het bovenblad is vervaardigd uit roestvrijstaalplaat. -Korfgeleiding Het bovenblad is voorzien van hoogwaardig kunststof rollen. De rollen zijn in delen uitneembaar, waardoor de tafel gemakkelijk en snel te reinigen is. -Onderstel Het onderstel van de tafel is vervaardigd van RVS kokerprofielen met een maat van 40 x 40 mm met een wanddikte van 1,25 mm. Verbindingen zijn gelast. | |

| Pos. | Aantal | Artikelomschrijving Stukprijs | Totaal prijs |
|---|---------|---|--------------|
| | | De poten zijn voorzien van corrosiebestendige stelpoten. -De afstand tussen de kokers is 430 mm. | |
| | | € 1.095,00 | € 1.095,00 |
| Pos M05 | 1 stuks | KORVENSCHAP TBV KORVEN 500/500 | |
|  | | Afm BxDxH : 605x500x800 mm -RVS -2 schuine schappen boven elkaar t.b.v. uitsorteren in vaatspoelkorven -voorzien van afvoergat -dicht zijkanten | |
| | | € 251,00 | € 251,00 |
| Pos M05b | 1 stuks | KORVENSCHAP TBV KORVEN 500/500 | |
|  | | Afm BxDxH : 605x500x800 mm -RVS -2 schuine schappen boven elkaar t.b.v. uitsorteren in vaatspoelkorven -voorzien van afvoergat -dicht zijkanten | |
| | | € 251,00 | € 251,00 |
| Pos M13 | 1 stuks | RVS MAGNETRONSCHAP | |
|  | | Afm. BxDxH: 530 x 360 x 300 mm | |
| | | € 210,00 | € 210,00 |
| Pos M14 | 1 stuks | RVS MAGNETRONSCHAP | |
|  | | Afm. BxDxH: 540 x 360 x 290 mm | |
| | | € 210,00 | € 210,00 |

| Pos. | Aantal | Artikelomschrijving Stukprijs | Totaal prijs |
|---|---------|--|--------------|
| Pos M15 | 1 stuks | RVS MAGNETRONSCHAP Afm. BxDxH: 540 x 400 x 300 mm | |
|  | | € 210,00 | € 210,00 |
| Pos M16 | 1 stuks | RVS MAGNETRONSCHAP Afm. BxDxH: 470 x 520 x 370 mm | |
|  | | € 210,00 | € 210,00 |
| Pos M17 | 1 stuks | RVS OVENSCHAP Afm. BxDxH: 625 x 600 x 555 mm | |
|  | | € 266,00 | € 266,00 |
| Pos O11 | 1 st. | RVS FRITEUSE 2 MANDS - OCCASION - Fabrikant : Pitco Type : Frialator E14 Aansluitw. : 16,5 kW / 380 V Afm. BxDxH : 405x 850x 1035 mm -aftapkraan in onderbouw | |
|  | | € 2.000,00 | € 2.000,00 |
| Pos O12 | 1 stuks | BAIN-MARIE 1/1 GN - OCCASION - Fabrikant : CaterChef 150 Type : A Artikelnr : 688.030 Aansluitw.: 230 V / 1200 Watt Afm. BxDxH: 380 x 610 x 240 mm Uitvoering: -dubbelwandig RVS | |

| Pos. | Aantal | Artikelomschrijving Stukprijs | Totaal prijs |
|------|--------|----------------------------------|--------------|
|------|--------|----------------------------------|--------------|

-met diepgetrokken naadloos
1/1 GN compartiment
-geschikt voor gastronom-
bakken van max. 15 cm diep
-thermostatische regeling
van temperatuur
-ingebouwd element
-verlichte hoofdschakelaar
-controlelampje
-Excl. GN-bakken

- GEEN GARANTIE -

€ 82,00

€ 82,00

Pos 014 1 stuks

KOFFIE-APPARAAT BUFFETMODEL
VOOR VERSE FILTERKOFFIE



- OCCASION -

Fabrikant : Bravilor
Type : FRESH ONE
Aansluitw.: 230 V 2,3 kW
Afm. BxDxH: 373 x 476 x 748 mm
Uurcap. : 180 koppen/20 ltr.
Uitvoering:

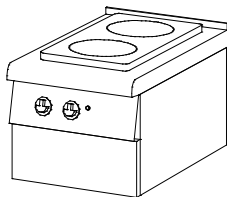
-vaste wateraansluiting
-werkt met snelfilter- of
fresh-brew maling
-keuze uit: milde, normale,
sterke en extra sterke koffie
-antraciet kleur
-aparte aftap voor heet water
-kunststof lekbak
-automatische ontkalkings-
signalering en spoelprogramma
-incl. 1 rol filterpapier
(2000 kopjes per rol)

€ 1.424,00

€ 1.424,00

Pos S04 1 stuks

KOOKTAFEL



- SHOWROOMMODEL -

Fabrikant : Küppersbusch
Type : EEH308
Afm. BxDxH: 400 x 706 x 350 mm

| Pos. | Aantal | Artikelomschrijving Stukprijs | Totaal prijs |
|---------|---------|---|--------------|
| | | Aansluitw.: 400 V / 4,2 KW Uitvoering: -2 kookplaten, glaskeramisch | |
| | | € 1.232,00 | € 1.232,00 |
| Pos S05 | 1 stuks | NEUTRAAL WERKBLAD - SHOWROOMMODEL - Fabrikant : MKN Type : Counter SL Afm. BxDxH : 200x700x270 mm Uitvoering: - Behuizing volledig uit RVS - Bovenblad vervaardigd uit 1,5 mm RVS - Apparaathoogte slechts 270 mm, waardoor er meer plaats is in de onderbouw - Niveau gelijke apparaatverbinding met U-steg, hygiënisch dicht naar de onderbouw - Front bovenblad voorzien van druppelneus | |
| | | € 460,00 | € 460,00 |
| Pos S06 | 1 stuks | NEUTRAAL ELEMENT - SHOWROOMMODEL - Fabrikant : MBM Type : N17 Afm. BxDxH : 100 x 700 x 270 mm Uitvoering : -geheel RVS | |
| | | € 198,00 | € 198,00 |
| Pos S07 | 1 stuks | NEUTRAAL ELEMENT - SHOWROOMMODEL - Fabrikant : MBM Type : N27 Afm. BxDxH : 200 x 700 x 270 mm Uitvoering : -geheel RVS | |
| | | € 292,00 | € 292,00 |

| Pos. | Aantal | Artikelomschrijving Stukprijs | Totaal prijs |
|---------|---------|--|--------------|
| Pos S09 | 1 stuks | <p>WATERBAD GRILL MET 2 ELEMENTEN</p> <p>- SHOWROOMMODEL -</p> <p>Fabrikant : Rosval Type : RWG 00046 Aansluitw. : 5,0 kW 400 V Afm. BxD : 412 x 695 mm Bakoppervlak : 355 x 505 mm Uitvoering :</p> <p>-2 opklapbare elementen van hard verchroomd RVS -2 temperatuurschakelaars -2 controle lampjes -het overtollige vet wordt opgevangen in een uitneembaar waterbad en kan derhalve niet verbranden of roken. -het waterbad zorgt voor een juiste vochtigheidsgraad van het vlees. -simpel te reinigen</p> | |
| | | € 1.602,00 | € 1.602,00 |
| Pos S12 | 1 stuks | <p>WARMHOUD PLAAT</p> <p>- SHOWROOMMODEL -</p> <p>Fabrikkat : Scholl Type : C 5124 Elektrisch: 1,5 kW 230V Afm. BxDxH: 700 x 500 x 115 mm Temp. : 30°C - 150°C Uitvoering:</p> <p>-RVS -traploze temperatuur regeling door draaithermostaat -controle lampje</p> | |
| | | € 770,00 | € 770,00 |
| Pos S16 | 1 stuks | <p>KOELBAK met geforceerde koeling</p> <p>- SHOWROOMMODEL -</p> <p>Fabrikkat : SSP Model : DI-RWGN2 Type : 9 K 2020</p> | |

| Pos. | Aantal | Artikelomschrijving Stukprijs | Totaal prijs |
|------|--------|----------------------------------|--------------|
|------|--------|----------------------------------|--------------|

Aansl : 230V / 0,7 kW
 Afm. BxDxH: 740 x 620 x 600 mm
 Inbouwmaat: 700 x 600 mm
 Uitvoering:
 -geheel gelaste bak AISI 304
 -210 mm diepe bak met ronde
 hoeken geschikt voor 2/1 GN
 -geforceerde koeling
 -polyethuraan schuim isolatie
 -controle paneel met aan- uit
 schakelaar, thermostaat en
 thermometer
 -stekkerklaar

- EXCLUSIEF INBOUWEN -

€ 1.577,00

€ 1.577,00

Pos S17 1 stuks

KOELKAST

- SHOWROOMMODEL -

Type :K 400/LE
 Artikelnummer :84-040-0500
 Fabrikant :Gram
 Omschrijving :KOELkast,
 met compressor aggregaat,
 Rechtsscharnierend, Met slot,
 geleverd op wielen

Technische gegevens

Afmetingen BxDxH :595 x 620 x 1780 mm
 Aansluitspanning :230 V, 50 Hz
 Vermogen :187 W
 Inhoud :387 liter
 Koelmedium :R 134 a

Overige gegevens

Temperatuurbereik :-1/+18°C
 Uitwendig :Wit gemoffeld
 Inwendig :ABS kunststof, wit
 Temperatuurregel. :D.m.v.soft touch knop aan front
 Isolatie :30 mm cyclopentaan
 Temperatuuruitlez.:Digitaal
 Koelcapaciteit :226 W
 Condenswater :Herverdamping

| Pos. | Aantal | Artikelomschrijving Stukprijs | Totaal prijs |
|---------|--------|--|--------------|
| | | Inclusief :6 witte draadroosters Geleverd op wielen. | |
| | | € 848,00 | € 848,00 |
| Pos S24 | 1 st. | HANDWASTAFEL MET KNIEBEDIENING - SHOWROOMMODEL - Fabrikaat : P&L Type : zs001 Afm BxDxH : 400x 335x 595 mm Uitvoering : -geheel rvs -kniebediening -mengventiel voor warmwater -waterstroom instelbaar INCLUSIEF: -GRATIS zeepdispenser | |
| | | € 260,00 | € 260,00 |

